
NORMA ITALIANA

Impianti a gas per uso domestico alimentati da rete di distribuzione
Progettazione, installazione e manutenzione

**UNI 7129:1992/
A2**

DICEMBRE 1997

Gas plants for domestic use fed by network distribution
Design, installation and maintenance

DESCRITTORI

Impianto a gas, uso domestico, rete di distribuzione, progettazione, installazione, manutenzione, prescrizione

CLASSIFICAZIONE ICS

91.140.40

RELAZIONI NAZIONALI

Il presente aggiornamento modifica la UNI 7129:1992.

RELAZIONI INTERNAZIONALI

ORGANO COMPETENTE

CIG - Comitato Italiano Gas

RATIFICA

Presidente dell'UNI, delibera del 20 novembre 1997

UNI
Ente Nazionale Italiano
di Unificazione
Via Battistotti Sassi, 11B
20133 Milano, Italia

©UNI - Milano 1997
Riproduzione vietata. Tutti i diritti sono riservati. Nessuna parte del presente documento può essere riprodotta o diffusa con un mezzo qualsiasi, fotocopie, microfilm o altro, senza il consenso scritto dell'UNI.



PREMESSA

Il presente aggiornamento è stato elaborato dal CIG (Comitato Italiano Gas - viale Brenta 27, 20139 Milano), ente federato all'UNI, ed è stato approvato per la sua presentazione alla Commissione Centrale Tecnica dell'UNI il 16 giugno 1995.

È stato quindi esaminato ed approvato dalla Commissione Centrale Tecnica, per la pubblicazione come aggiornamento alla UNI 7129:1992, il 7 marzo 1996.

Le norme UNI sono revisionate, quando necessario, con la pubblicazione di nuove edizioni o di aggiornamenti.

È importante pertanto che gli utenti delle stesse si accertino di essere in possesso dell'ultima edizione e degli eventuali aggiornamenti.

Apportare le seguenti modifiche alla norma UNI 7129:1992.

Nel testo della norma, dove compare, sostituire il riferimento alla UNI 6507 con UNI EN 1057.

Sommario

Correggere la citazione dell'appendice B come segue:

"Schemi di installazione di apparecchi di cottura - pag. 48."

Punto 1.3

Sostituire l'elenco delle norme di riferimento con quanto segue:

UNI 5192	Raccordi di ghisa malleabile filettati secondo UNI ISO 7-1
UNI 7140	Apparecchi a gas per uso domestico - Tubi flessibili per allacciamento
UNI 7141	Apparecchi a gas per uso domestico - Portagomma e fascette
UNI 8050	Raccordi a giunzione capillare per tubi di rame
UNI 8849	Raccordi di polietilene (PE 50), saldabili per fusione mediante elementi riscaldanti, per condotte per convogliamento di gas combustibili - Tipi, dimensioni e requisiti
UNI 8850	Raccordi di polietilene (PE 50) saldabili per elettrofusione per condotte interrate per convogliamento di gas combustibili - Tipi, dimensioni e requisiti
UNI 8863	Tubi senza saldatura e saldati di acciaio non legato, filettabili secondo UNI ISO 7-1
UNI 9034	Condotte di distribuzione del gas con pressioni massime di esercizio ≤ 5 bar - Materiali e sistemi di giunzione
UNI 9099	Tubi d'acciaio per tubazioni interrate o sommerse - Rivestimenti esterni in polietilene applicati per estrusione
UNI 9165	Reti di distribuzione del gas con pressioni massime di esercizio minori o uguali a 5 bar - Progettazione, costruzione e collaudo
UNI 9264	Prodotti finiti di elastomeri - Guarnizioni di tenuta ad anello per condotte di gas e loro accessori - Requisiti e prove
UNI 9731	Camini - Classificazione in base alla resistenza termica - Misure e prove
UNI 9736	Giunzioni di tubi e raccordi di PE in combinazione fra loro e giunzioni miste metallo - PE per gasdotti interrati - Tipi, requisiti e prove
UNI 9891	Apparecchi a gas per uso domestico - Tubi flessibili di acciaio inossidabile a parete continua
UNI 10191	Prodotti tubolari di acciaio impiegati per tubazioni interrate o sommerse - Rivestimento esterno di polietilene applicato per fusione
UNI 10284	Giunti isolanti monoblocco - $10 \leq DN \leq 80$ - PN 10
UNI 10285	Giunti isolanti monoblocco - $80 \leq DN \leq 600$ - PN 16
UNI 10389	Generatori di calore - Misurazione in opera del rendimento di combustione
UNI 10582	Prodotti di gomma - Guarnizioni di tenuta di gomma vulcanizzata per tubi flessibili di allacciamento di apparecchi a gas per uso domestico - Requisiti

UNI 10640	Canne fumarie collettive ramificate per apparecchi di tipo B a tiraggio naturale - Progettazione e verifica
UNI 10641	Canne fumarie collettive e camini a tiraggio naturale per apparecchi a gas di tipo C con ventilatore nel circuito di combustione - Progettazione e verifica
UNI 10642	Apparecchi a gas - Classificazione in funzione del metodo di prelievo dell'aria comburente e di scarico dei prodotti della combustione
UNI EN 1057	Rame e leghe di rame - Tubi rotondi di rame senza saldatura per acqua e gas nelle applicazioni sanitarie e di riscaldamento
UNI ISO 7-1	Filettature di tubazioni per accoppiamento a tenuta sul filetto - Designazione, dimensioni e tolleranze
UNI ISO 50	Tubazioni - Manicotti di acciaio, filettati secondo UNI ISO 7-1
UNI ISO 228-1	Filettature di tubazioni per accoppiamento non a tenuta sul filetto - Designazione, dimensioni e tolleranze
UNI ISO 3419	Raccordi da saldare di testa di acciaio non legato o legato
UNI ISO 4145	Raccordi di acciaio non legato, filettati secondo ISO 7-1
UNI ISO 4437	Tubi di polietilene (PE) per condotte interrato per distribuzione di gas combustibili - Serie metrica - Specifica
UNI ISO 5256	Tubi di acciaio per tubazioni interrato o immerse - Rivestimento esterno e interno a base di bitume o di catrame
CEI 64-8	Impianti elettrici utilizzatori a tensione nominale non superiore a 1 000 V in corrente alternata e a 1 500 V in corrente continua
EN 449	Prescrizioni per apparecchi funzionanti esclusivamente a GPL - Apparecchi di riscaldamento domestici non raccordabili a condotto di scarico dei fumi (compresi gli apparecchi di riscaldamento a combustione catalitica diffusiva)

Punto 2.2.1.2

Al termine dell'ultima riga, dopo "... di 2,0 mm" aggiungere come apice il segno ^{*)} e riportare a piè di pagina 4 la nota seguente:

- *) Si segnala che è in corso di definizione un nuovo progetto di norma inerente il rivestimento esterno con materiali plastici dei tubi di rame rivestiti per applicazione gas in zone di interramento.

Punto 2.2.2.1

All'ultima riga, sostituire "... e di chiuso" con "... e di chiuso ^{**)}" e riportare a piè di pagina la nota seguente:

- ***) Si segnala che è in corso di realizzazione una nuova norma europea (EN 331) inerente i rubinetti a sfera ed i rubinetti a maschio conico con fondo chiuso, a comando manuale, per impianti a gas negli edifici.

Punto 2.3.4.2

Sostituire il testo con quanto segue:

Tutti i tratti interrati delle tubazioni metalliche devono essere provvisti di un adeguato rivestimento protettivo contro la corrosione secondo UNI ISO 5256 e UNI 9099 o UNI 10191 isolati^{*)}, mediante giunti dielettrici aventi caratteristiche conformi alla UNI 10284 o, se del caso, alla UNI 10285, da collocarsi fuori terra, nella immediata prossimità delle risalite della tubazione.

Aggiungere di conseguenza, a piè di pagina, la seguente nota:

*) Vedere nota *) a piè di pagina 4, relativa a 2.2.1.2.

Punto 2.5

Dopo il titolo inserire il testo seguente:

"La classificazione in tipi degli apparecchi a gas, secondo il metodo di prelievo dell'aria comburente e di scarico dei prodotti della combustione, è stabilita dalla UNI 10642, a cui nel seguito si fa riferimento."

Punto 2.5.1.2

Alla prima riga depennare la dicitura:

"(per la classificazione degli apparecchi vedere 4.1)"

Punto 2.5.1.4

Sostituire la dicitura "... sia naturale che forzato." con:

"... naturale o muniti di ventilatore."

Punto 2.5.1.5

Al termine del testo aggiungere quanto segue:

"Per gli apparecchi funzionanti esclusivamente a GPL riferirsi alle prescrizioni della EN 449."

Punto 2.5.2.3

Sostituire il testo con quanto segue:

Gli apparecchi fissi e quelli ad incasso devono essere collegati all'impianto con tubo metallico rigido e raccordi di cui in 2.2.2.1 e 2.2.2.2, oppure con un tubo flessibile di acciaio inossidabile a parete continua, di cui alla UNI 9891 muniti di estremità filettate. Le guarnizioni di tenuta, se di gomma vulcanizzata, devono essere conformi alla UNI 10582.

Le stufe fino a 3,5 kW, le cucine ed i fornelli possono essere collegati con tubi flessibili non metallici per allacciamento, di cui alla UNI 7140.

Dopo il punto 2.5.3.2, aggiungere il nuovo punto seguente:

2.5.3.3 Non sono ammesse giunzioni di tubi flessibili tra loro.

Punto 3.1.1

Ultimo capoverso, dopo "... dispositivo rompitraggio-antivento", inserire:

"(tipo B₁)"

Punto 3.1.3

Sostituire titolo e testo con:

"Apparecchi di tipo C

Gli apparecchi di tipo C, a tiraggio naturale o muniti di ventilatore, non hanno alcuna necessità di prelevare aria comburente dal locale in cui sono installati."

Punto 3.1.4

Sostituire il titolo con:

"Apparecchi di tipo A (apparecchi non collegati a un condotto di evacuazione dei prodotti della combustione)".

Punto 4.1

Sostituire il testo con quanto segue:

"La UNI 10642 classifica gli apparecchi utilizzatori a gas in funzione del metodo di prelievo dell'aria comburente e di scarico dei prodotti della combustione. Per comodità di consultazione, si riportano di seguito le definizioni dei tre tipi fondamentali di apparecchi desunti dalla UNI 10642.

tipo A: Apparecchio non previsto per il collegamento a canna fumaria o a dispositivo di scarico dei prodotti della combustione all'esterno del locale in cui l'apparecchio è installato. Il prelievo dell'aria comburente e lo scarico dei prodotti della combustione avvengono nel locale di installazione.

tipo B: Apparecchio previsto per il collegamento a canna fumaria o a dispositivo che scarica i prodotti della combustione all'esterno del locale in cui l'apparecchio è installato. Il prelievo dell'aria comburente avviene nel locale di installazione e lo scarico dei prodotti della combustione avviene all'esterno del locale stesso.

tipo C: Apparecchio il cui circuito di combustione (prelievo aria comburente, camera di combustione, scambiatore di calore e scarico dei prodotti della combustione) è a tenuta rispetto al locale in cui l'apparecchio è installato. Il prelievo dell'aria comburente e lo scarico dei prodotti della combustione avvengono direttamente all'esterno del locale.

È importante ricordare che anche gli apparecchi di cottura devono scaricare all'esterno i prodotti della combustione, secondo quanto indicato in 2.5.1.1."

Punto 4.3

Sostituire il titolo con:

"Apparecchi di tipo B a tiraggio naturale (tipo B₁₁)"

Punto 4.3.1.3

Al termine del testo, dopo il punto e virgola, aggiungere quanto segue:

"Essere dotati, limitatamente al caso di caldaie e di caldaie combinate (riscaldamento ambiente più produzione di acqua calda sanitaria), di presa di campionamento avente dimensione e caratteristiche conformi alla UNI 10389."

Punto 4.3.2.1

Alla 3ª riga dal fondo, sostituire "Per gli apparecchi di tipo B a tiraggio naturale ..." con:

"Per gli apparecchi di tipo B₁₁ ..."

Punto 4.3.2.3

Alla fine dell'ultimo capoverso di pagina 22 aggiungere:

"(Vedere il metodo di calcolo riportato nella UNI 10640)."

Punto 4.3.4

Alla prima riga sostituire "... di tipo B a tiraggio naturale ..." con:

"... di tipo B₁₁"

Punto 4.4

Sostituire il titolo con quanto segue:

"Apparecchi di tipo B muniti di ventilatore"

Punto 4.4.1

Sostituire il testo con quanto segue:

"Il ventilatore è parte integrante dell'apparecchio che deve essere specificatamente costruito allo scopo (vedere figura 18).

È pertanto vietata la trasformazione di un apparecchio a tiraggio naturale con l'inserimento di un ventilatore."

Punto 4.4.2

Sostituire il testo con quanto segue:

"Gli apparecchi di tipo B muniti di ventilatore non devono essere collegati ad una canna collettiva.

Lo scarico di ogni apparecchio del tipo suddetto deve essere pertanto collegato ad un proprio camino singolo o canalizzato direttamente all'esterno."

Punto 4.4.2.1

Sostituire le ultime cinque righe del testo, prima della figura 18 con quanto segue:

"Per il camino valgono invece i requisiti già indicati per gli apparecchi di tipo B₁₁ in 4.3.2.1. Per il calcolo si richiede l'intervento di un progettista, ed il rispetto delle norme specifiche in argomento.

La posizione del ventilatore non ha alcuna influenza nel calcolo della sezione interna del camino."

Depennare le tre righe di testo dopo la figura 18.

Figura 18

Sostituire la didascalia con quanto segue:

- "a) con ventilatore a monte della camera di combustione senza dispositivo rompitiraggio antivento - tipo B₂₃
- b) con ventilatore a valle della camera di combustione e del dispositivo rompitiraggio-antivento - tipo B₁₄
- c) con ventilatore a valle della camera di combustione, senza dispositivo rompitiraggio-antivento - tipo B₂₂"

Nel titolo della figura sostituire la dizione "... a tiraggio forzato" con: "... muniti di ventilatore"

Punto 4.4.2.2

Alla 7^a riga sostituire:

"Anche per gli apparecchi a tiraggio forzato ..." con:

"Per gli apparecchi di questo tipo ..."

Punto 4.4.2.3

Alla 3^a riga sostituire "... apparecchi di tipo B a tiraggio forzato ..." con:

"... apparecchi di tipo B muniti di ventilatore ..."

Nel titolo del prospetto sostituire "... apparecchi a tiraggio forzato ..." con:

"... apparecchi muniti di ventilatore ..."

Punto 4.5

Sostituire l'intero testo del punto con quanto segue:

"Gli apparecchi di tipo C a tiraggio naturale, avendo il circuito di combustione a tenuta rispetto al locale di installazione, non comportano prescrizioni di ventilazione per il locale stesso (vedere 3.1.3).

Nelle figure 19 e 20 sono rappresentati alcuni schemi di apparecchi di tipo C a tiraggio naturale.

Gli apparecchi di tipo C₂₁ sono previsti per essere collegati ad una canna fumaria collettiva particolare, avente la duplice funzione di convogliare l'aria comburente necessaria e di evacuare i prodotti della combustione. Questo tipo di installazione non viene preso in considerazione nella presente norma."

Per quanto riguarda lo scarico diretto all'esterno degli apparecchi di tipo C₁, C₃ e C₅, occorre ricordare che i condotti di aspirazione e scarico ed i terminali vengono forniti direttamente dal costruttore come facenti parte integrante degli apparecchi; pertanto è il costruttore dell'apparecchio che garantisce, secondo le norme specifiche dei singoli apparecchi, le condizioni di funzionamento e di sicurezza del complesso apparecchio-condotti di aspirazione e scarico-terminale.

Gli accessori e le istruzioni per il montaggio e l'installazione dell'apparecchio e del dispositivo di adduzione dell'aria e di scarico dei fumi devono essere forniti dal costruttore, il quale deve specificare chiaramente tutte le precauzioni necessarie per garantire la sicurezza nel funzionamento.

L'apparecchio deve essere installato conformemente alle istruzioni del costruttore, utilizzando condotti di scarico della lunghezza fra la minima e la massima specificate dal costruttore stesso, in particolare per adattarli ai muri che devono attraversare.

I condotti di scarico dei prodotti della combustione, il circuito di combustione e tutte le parti dell'involucro che rendono il circuito di combustione degli apparecchi di tipo C a tenuta rispetto al locale di installazione, devono essere metallici, fatta eccezione per i materiali di tenuta, i quali devono essere comunque incombustibili.

I condotti di ingresso dell'aria comburente possono essere, quando possibile, anche di materiale diverso.

I condotti, le eventuali curve ed il terminale del circuito di combustione devono poter essere collocati correttamente e costituire un insieme stabile e rigido. Altri materiali per i condotti di scarico possono essere usati se previsti nelle norme dei singoli apparecchi, nelle condizioni e con le prescrizioni ivi previste.

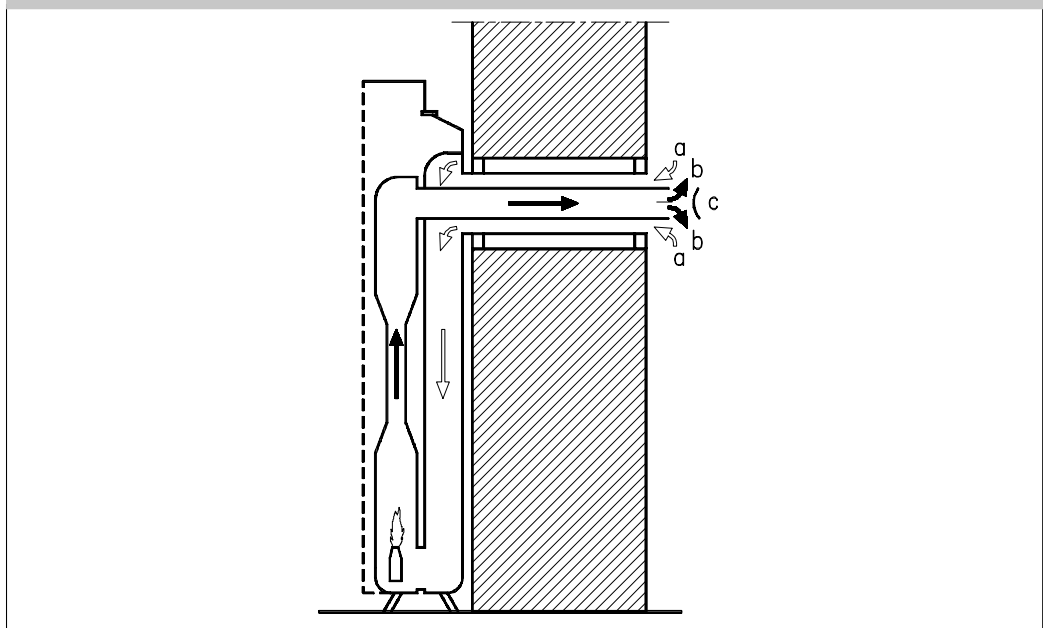
Essi devono infine essere realizzati con materiali adatti a resistere nel tempo alle normali sollecitazioni meccaniche, al calore ed all'azione dei prodotti della combustione e delle loro eventuali condense; l'impiego di condotti corrugati non è consentito.

Per quanto riguarda il posizionamento dei terminali, vale, anche per questi apparecchi, la tabella di cui in 4.3.4.3.

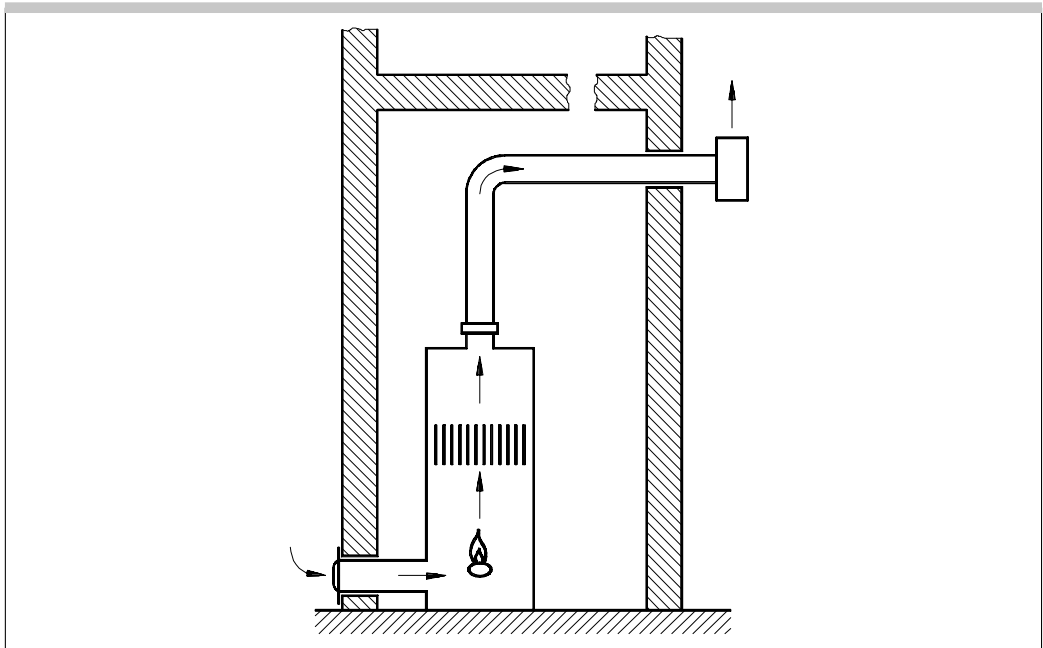
Schema di installazione di apparecchio di tipo C₁₁

Legenda

- a Aria comburente
- b Prodotti della combustione
- c Terminale di protezione esterno, fornito dal costruttore dell'apparecchio



Schema di installazione di apparecchio di tipo C₅₁



Punto 4.6

Sostituire con quanto segue:

4.6 Apparecchi di tipo C muniti di ventilatore

Un esempio di realizzazione di un impianto con apparecchi di tipo C₄ è riportato nelle figure 21 e 22; per il dimensionamento di tale canna fumaria collettiva speciale vedere UNI 10641.

"Le considerazioni sui materiali, l'installazione, ecc., riguardanti gli apparecchi di tipo C a tiraggio naturale valgono anche per quelli muniti di ventilatore; anche per questi ultimi si deve infatti considerare l'apparecchio come un unico complesso unitamente ai condotti ed ai terminali, garantito dal costruttore e previsto per un funzionamento sicuro ed efficace. Tali componenti, con l'esclusione dei tipi C₆, sono forniti e garantiti dal costruttore dell'apparecchio."

Anche il ventilatore fa parte integrante dell'apparecchio e sono indicate nelle norme specifiche l'impossibilità di accesso diretto alle parti rotanti, le protezioni contro la corrosione dei fumi e la resistenza alle temperature di funzionamento.

Nelle istruzioni per l'installazione il costruttore dovrà fornire precise indicazioni di montaggio per i vari tipi di tubi di scarico e/o allacciamento, dai tubi di lunghezza minima a quelli aventi la lunghezza virtuale più sfavorevole fra tutte le configurazioni ritenute sicure ed efficienti previste per un determinato tipo di apparecchio.

Per quanto riguarda il posizionamento dei terminali vale, per questi apparecchi, la tabella di cui in 4.4.2.3.

figura 21 **Schema di installazione di apparecchi di tipo C₄**

Legenda

- 1 Diffusore
- 2 Entrata aria
- 3 Condotto per l'aria
- 4 Condotto di scarico
- 5 Apparecchio
- 6 Apertura per il ritorno
- 7 Vasca di raccolta condensa
- 8 Apertura di controllo

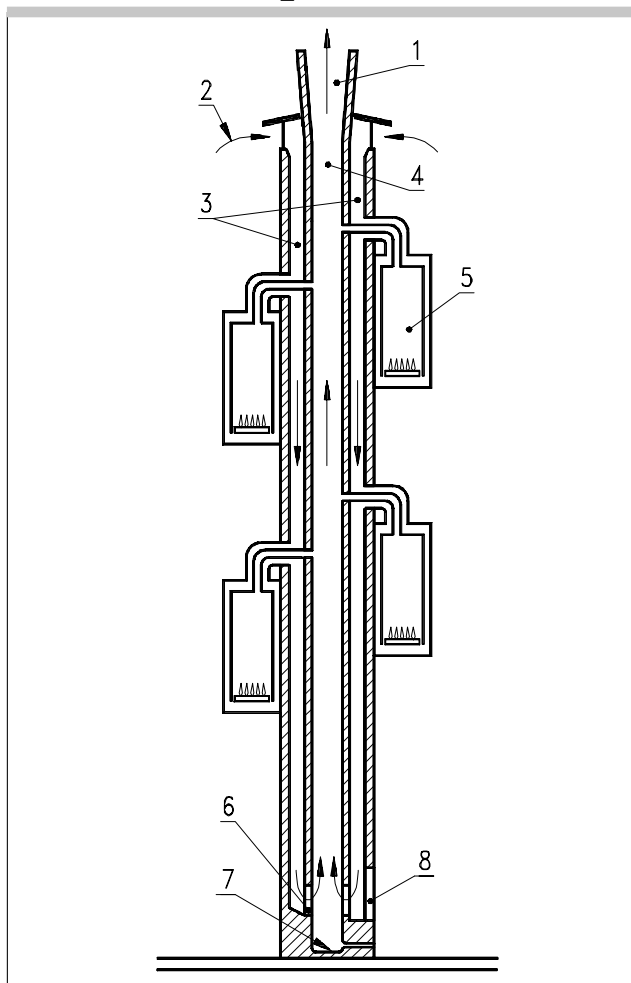
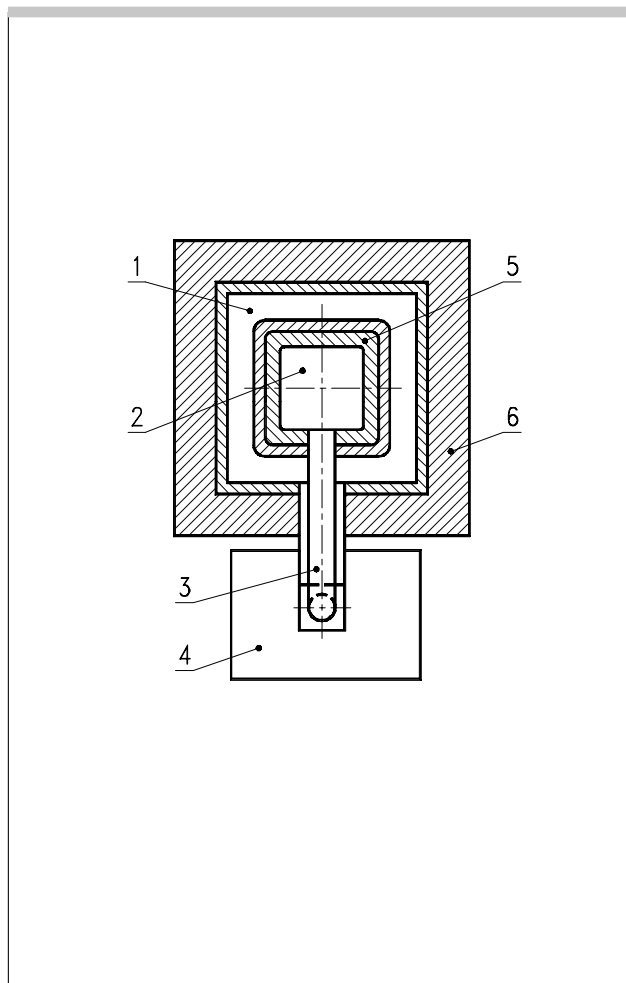


figura 22 **Sezione della canna fumaria collettiva di cui alla figura 21**

Legenda

- 1 Condotto aria
- 2 Condotto fumi
- 3 Condotto di scarico
- 4 Apparecchio
- 5 Refrattario
- 6 Rivestimento di calcestruzzo



Punto 4.7

Nel titolo sostituire "... sia naturale che forzato ..." con:

"... naturale o muniti di ventilatore ..."

Alla seconda riga del testo sostituire "... o forzato ..." con:

"... o muniti di ventilatore ..."

Appendice B

Sostituire il titolo ed il testo con quanto segue:

Schemi di installazione di apparecchi di cottura secondo i vari tipi di scarico dei prodotti della combustione

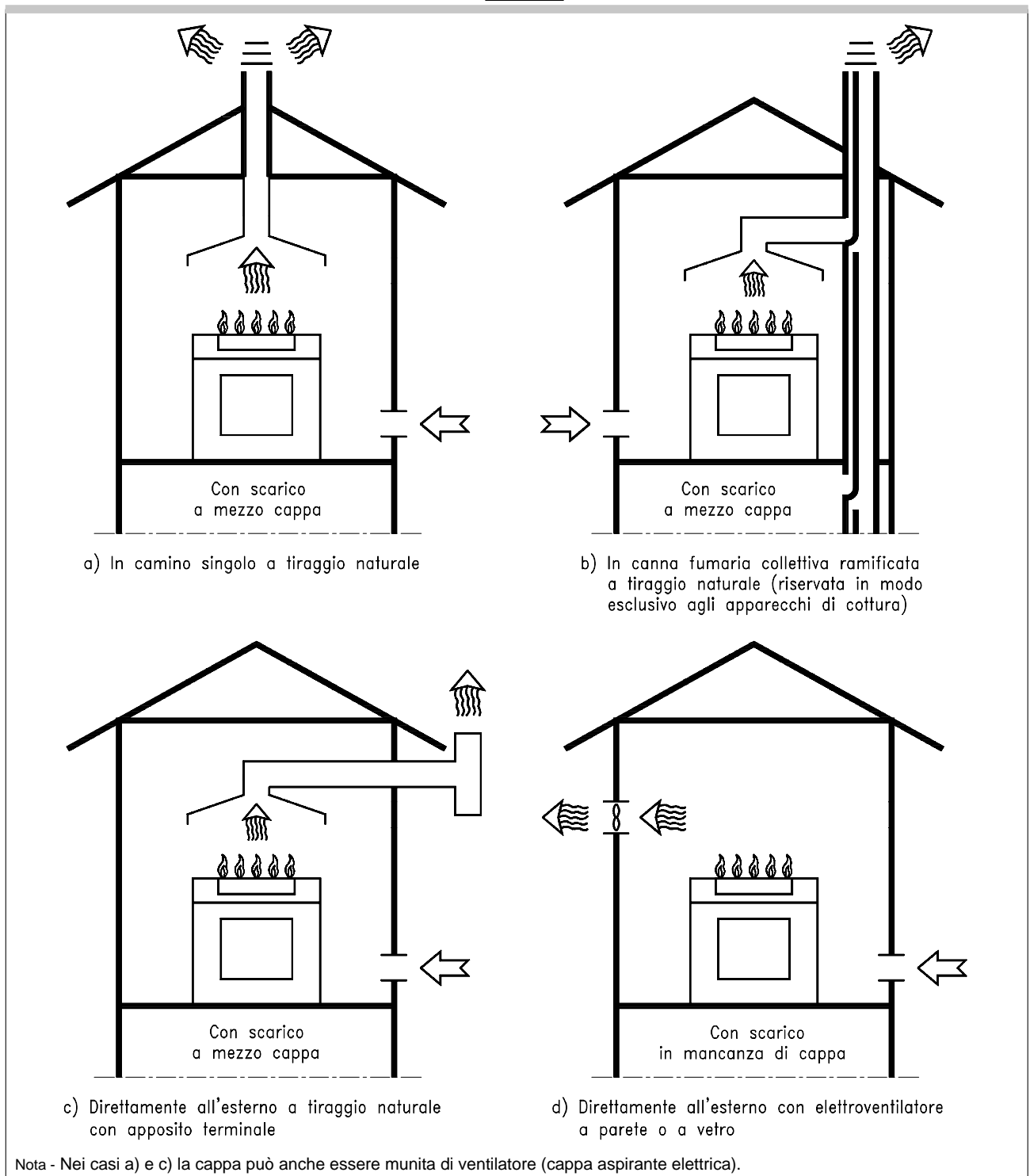
Legenda

← Aria

← Fumi

⊗ Ventilatore

Bruciatore



Appendice C

Nel titolo dei prospetti C I, C II, C III e C IV, dopo "Apparecchi a gas di tipo B a tiraggio naturale con bruciatore di tipo atmosferico", aggiungere:

"(tipo B₁₁)"

Nelle "Condizioni particolari di applicabilità" relative a tali prospetti, dopo "apparecchi a gas di tipo B a tiraggio naturale con bruciatore di tipo atmosferico", aggiungere:

"(tipo B₁₁)"

PUNTI DI INFORMAZIONE E DIFFUSIONE UNI

Milano (sede)	Via Battistotti Sassi, 11B - 20133 Milano - Tel. (02) 70024200 - Fax (02) 70105992 Internet: www.unicei.it - Email: diffusione@uni.unicei.it
Roma	Piazza Capranica, 95 - 00186 Roma - Tel. (06) 69923074 - Fax (06) 6991604 Email: uni.roma@uni1.inet.it
Bari	c/o Tecnopolis CSATA Novus Ortus Strada Provinciale Casamassima - 70010 Valenzano (BA) - Tel. (080) 8770301 - Fax (080) 8770553
Bologna	c/o CERMET Via A. Moro, 22 - 40068 San Lazzaro di Savena (BO) - Tel. (051) 6257511 - Fax (051) 6257650
Brescia	c/o AQM Via Lithos, 53 - 25086 Rezzato (BS) - Tel. (030) 2590656 - Fax (030) 2590659
Cagliari	c/o Centro Servizi Promozionali per le Imprese Viale Diaz, 221 - 09126 Cagliari - Tel. (070) 306877 - Fax (070) 340328
Catania	c/o C.F.T. SICILIA Piazza Buonarroti, 22 - 95126 Catania - Tel. (095) 445977 - Fax (095) 446707
Firenze	c/o Associazione Industriali Provincia di Firenze Via Valfonda, 9 - 50123 Firenze - Tel. (055) 2707268 - Fax (055) 281616
La Spezia	c/o La Spezia Euroinformazione, Promozione e Sviluppo Piazza Europa, 16 - 19124 La Spezia - Tel. (0187) 728225 - Fax (0187) 777961
Napoli	c/o Consorzio Napoli Ricerche Corso Meridionale, 58 - 80143 Napoli - Tel. (081) 5537106 - Fax (081) 5537112
Torino	c/o Centro Estero Camere Commercio Piemontesi Via Ventimiglia, 165 - 10127 Torino - Tel. (011) 6700511 - Fax (011) 6965456
Treviso	c/o Treviso Tecnologia Via Roma, 4/D - 31020 Lancenigo di Villorba (TV) - Tel. (0422) 608858 - Fax (0422) 608866
Udine	c/o CATAS Via Antica, 14 - 33048 S. Giovanni al Natisone (UD) - Tel. (0432) 756289 - Fax (0432) 756914
Vicenza	c/o Associazione Industriali Provincia di Vicenza Piazza Castello, 3 - 36100 Vicenza - Tel. (0444) 545573 - Fax (0444) 547318